

ЗЭСА.674243.589

Согласовано

Утверждаю

Опросный лист
Для ретрофита выкатного элемента КРУ на 6-10 кВ

" _ " _____ 2013г.

" _ " _____ 2013г.

Перв. примен

Справ. №

Подп. и дата

Инф. № д/фл

Взам. инв. №

Подп. и дата

Инф. № подл.

№ п/п	Запрашиваемые данные	Ответы заказчика			Примечание
1	Тип КРУ				
2	Завод изготовитель, год изготовления КРУ				
3	Номинальное напряжение (6, 10 кВ)				
4	Номинальный ток выключателя А				
4а	Номинальный ток отключения выключателя кА				
5	Тип существующего выключателя				
5а	Тип привода заменяемого выключателя				
6	Тип устанавливаемого выключателя				
7	Оперативный ток управления				
8	Материал и сечение шин				
9	Тип втычных контактов	Ламельные контакт Контакты типа "тюльпан"			
10	Тип разъёмных контактов вспомогательных цепей	СШР	Harling	2РТТ48	
11	Наличие ОПН				
12	Количество заменяемых В/Э				
13	Механизм доводки (червячный редуктор, рычажный)				
14	Место установки блока управления	На фасаде В/Э	В релейном отсеке		
15	Тип применяемого блока управления				
16	Тип трансформатора напряжения				
17	Тип блок замка	комплект установки ЭМБЗ	комплект установки ЗБ-1М	без блок-замка	
18	Рекомендуемая краска	RAL 7001	RAL 7035	RAL 9001	
19	Сведения о доставке	доставка поставщика	самовывоз		

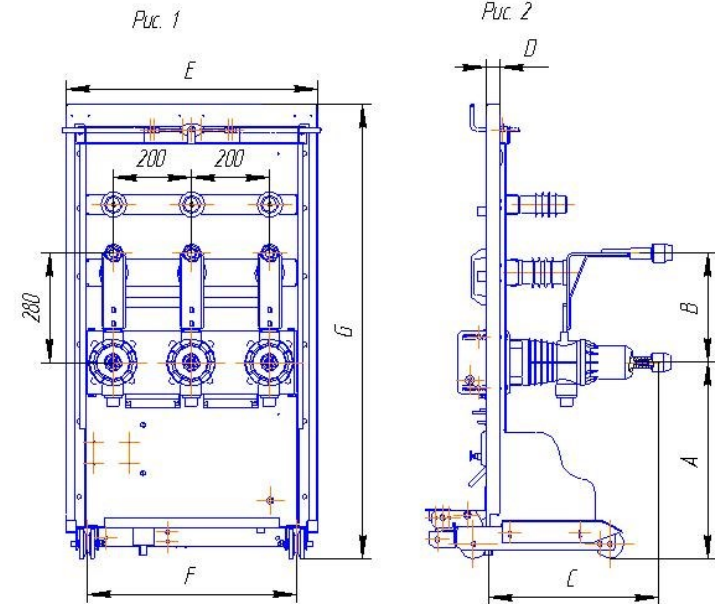


Таблица 1
согласно рис.1, 2

Размер мм	A	B	C	D	E	F	G

Дополнительные требования

ЗЭСА.674243.589

Выкатной элемент

Лист	Масса	Масштаб
		1:1
Лист		Листов 1
000 "ПКП" ЗЭСА"		

Копировал

Формат А3