

ЗСЭА.674243.030-02

Согласовано

Утверждаю

" _ " 2013г.

" _ " 2013г.

Перв. примен

Справ. №

Подп. и дата

Инф. № дубл

Взам инв. №

Подп. и дата

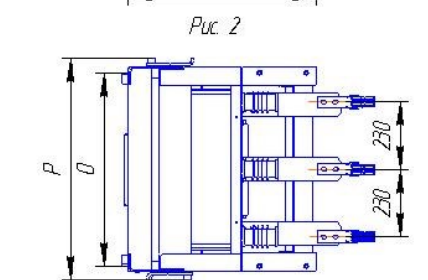
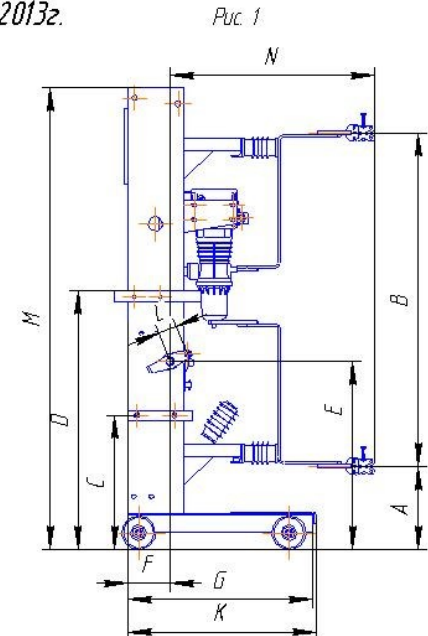
Инф. № подл

**Опросный лист
Для ретрофита выкатного элемента КРУ на 6-10 кВ**

| № п/п | Запрашиваемые данные | Ответы заказчика | Примечание |
|-------|---|--|------------|
| 1 | Тип КРУ | | |
| 2 | Завод изготовитель, год изготовления КРУ | | |
| 3 | Номинальное напряжение (6, 10 кВ) | | |
| 4 | Номинальный ток выключателя А | | |
| 4а | Номинальный ток отключения выключателя кА | | |
| 5 | Тип существующего выключателя | | |
| 5а | Тип привода заменяемого выключателя | | |
| 6 | Тип устанавливаемого выключателя | | |
| 7 | Оперативный ток управления | | |
| 8 | Материал и сечение шин | | |
| 9 | Тип втычных контактов | Ламельные контакт Контакты типа "тюльпан" | |
| 10 | Тип разъемных контактов вспомогательных цепей | СШР Harting ZPTT48 | |
| 11 | Наличие ОПН | | |
| 12 | Количество заменяемых В/Э | | |
| 13 | Механизм доводки (червячный редуктор, рычажный) | | |
| 14 | Место установки блока управления | На фасаде В/Э В релейном отсеке | |
| 15 | Тип применяемого блока управления | | |
| 16 | Тип трансформатора напряжения | | |
| 17 | Рекомендуемая краска | RAL 7001 RAL 7035 RAL 9001 | |
| 18 | Сведения о доставке | доставка поставщика самовывоз | |

Таблица 1
согласно рис.1, 2

| Размер, мм | |
|------------|--|
| A | |
| B | |
| C | |
| D | |
| E | |
| F | |
| G | |
| K | |
| L | |
| M | |
| N | |
| O | |
| P | |



Дополнительные требования

| | | | | |
|--|--|--|--|--|
| | | | | |
| | | | | |
| | | | | |
| | | | | |
| | | | | |
| | | | | |
| | | | | |
| | | | | |
| | | | | |
| | | | | |
| | | | | |
| | | | | |
| | | | | |

| | | | |
|-----------|----------|-------|------|
| Изм./лист | № докум. | Подп. | Дата |
| Разработ. | | | |
| Проб. | | | |
| Т.контр. | | | |
| Н.контр. | | | |
| Утв. | | | |

ЗСЭА.674243.030-02

**Выкатной элемент
КРУ 2-10**

| | | |
|----------------|--------|---------|
| Лист | Масса | Масштаб |
| | | 1:1 |
| Лист | Листов | 1 |
| ООО "ПКП" ЗСЭА | | |
| Формат А3 | | |

Копировал