

3СЭА.674551.548 01

Согласовано

Утверждаю

Опросный лист на ячейки типа КСО-272М

" - " 2021 г.

" - " 2021 г.

Перв. примен.

Справ. №

Подп. и дата

Инв. № докл.

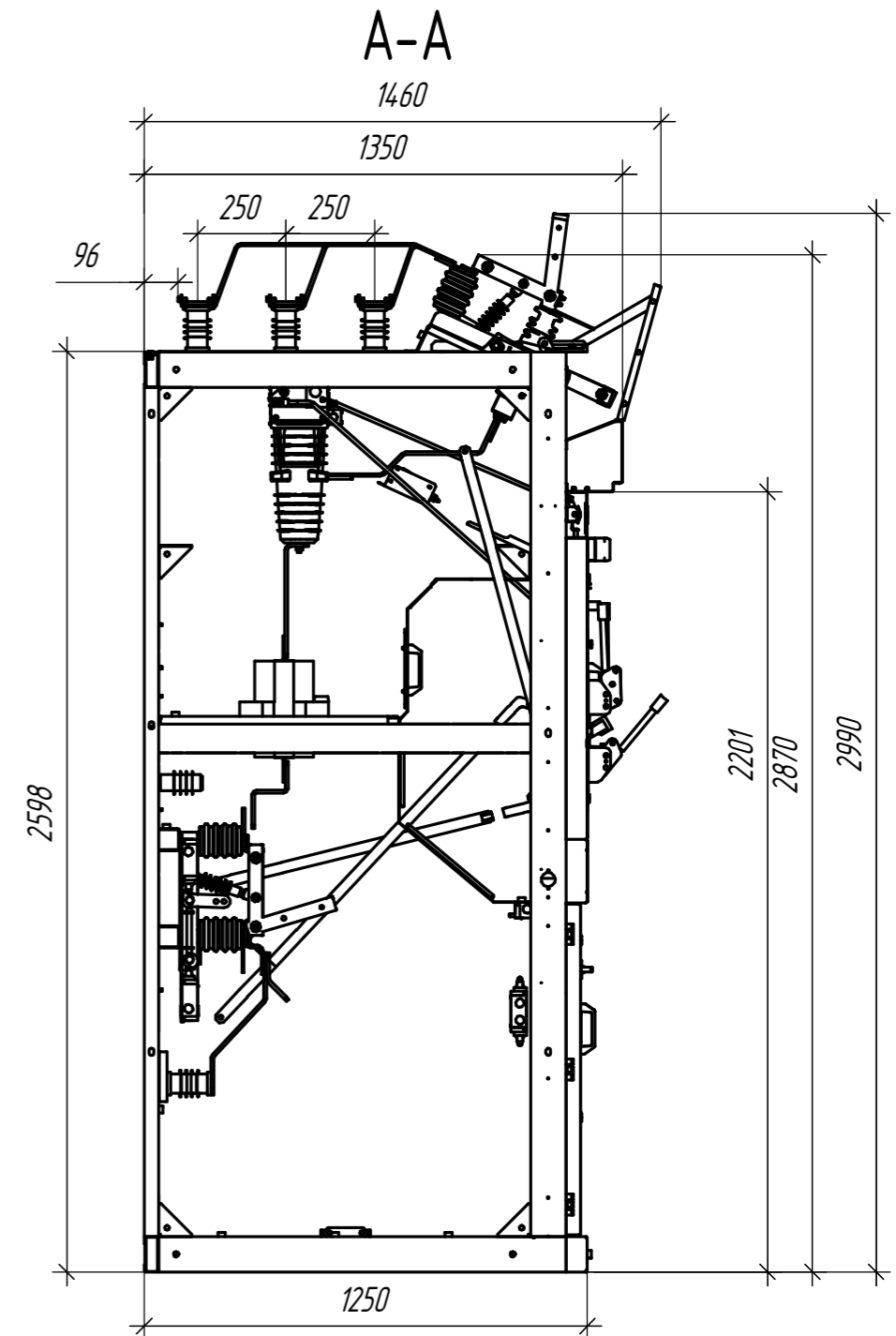
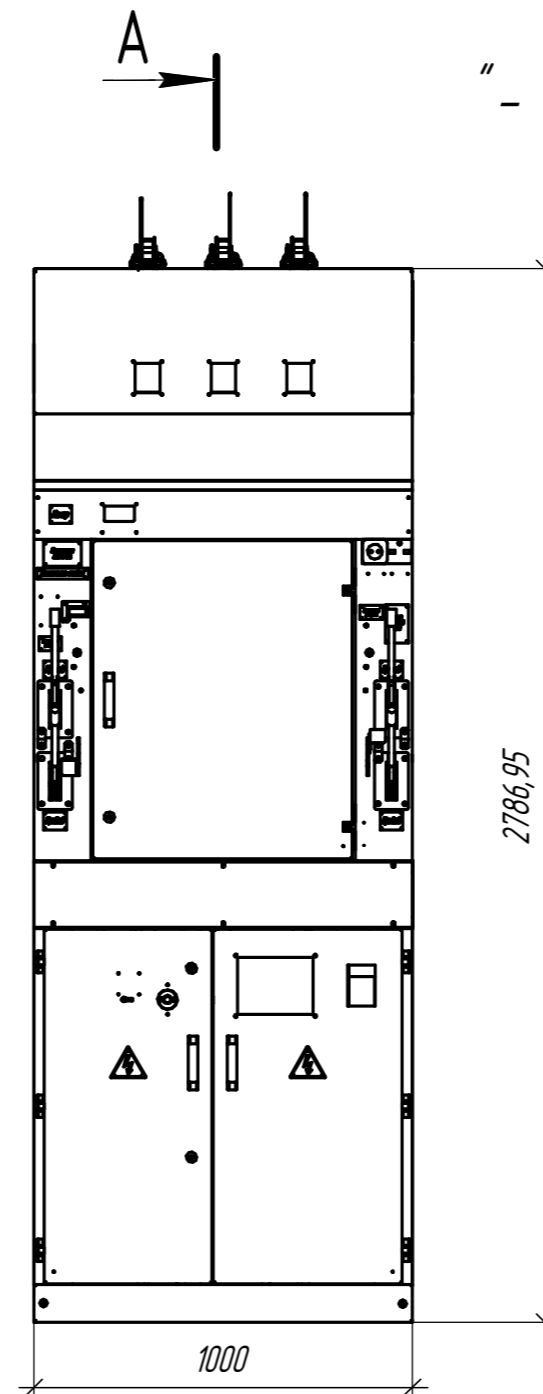
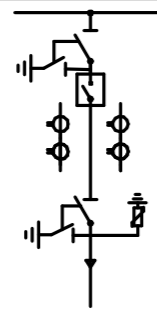
Взам. инв. №

Подп. и дата

Инв. № подл.

Запрашиваемые данные

1	Ном. ток сборных шин материал и сечение шин	
2	Ном. напряжение	
3	Схема главных цепей	
4	Номер камеры по плану	
5	Назначение камеры	
6	Номер схемы главных цепей	
7	Номер схемы вспомогательных цепей	
8	Номинальный ток камеры, А	
9	Оперативный ток	
10	Выключатель, тип, ток, А	
11	Ном. ток откл. выключателя, кА	
12	Блок управления выключателем	
13	Предохранитель, плавкая вставка	
14	Трансформатор тока, тип, коэф. трансф., класс точности	
15	Трансформатор напряжения, тип, коэф. трансф.	
16	Тр-р тока нулевой последовательности, тип	
17	Количество и сечение кабелей	
18	Ограничитель перенапряжения, тип	
19	Микропроцесс. устр-ва защиты, тип	
20	Преобразователь	
21	Индикатор напряжения	
22	Реле, МТЗ	
23	треб-ие уточн-я при заказе	Токовая отсечка
24		АЧР
25		Земляная защита
26	Счетчик эл. энергии, тип	
27	Измерительные приборы	Амперметр
28		Вольтметр
29	Операт. эл.-магн. блокировка	Привода заземления
30		Выкатной эл-т
31	Устройство дуговой защиты, тип	
32	Втычные контакты главных цепей КРУ	Контакты типа (тольпан) ф24, ф36 Ламельные контакты другой тип контактов
33	Цвет	фасад камера



Сведения о доставке: доставка поставщика, самовывоз

Примечание - Параметры, неопределенные Заказчиком, изготовитель выбирает самостоятельно.

3СЭА.674551.548 01				Лит.	Масса	Масштаб
КСО-272М						1:1
Изм.	Лист	№ докум.	Подп.	Дата	Лист	Листов
Разраб.					1	1
Проб.						
Т.контр.						
Н.контр.						
Утв.						
Опросный лист для заказа устройства комплектного типа КСО-272М				000 "ПКП" ЗСЭА		

Копировал

Формат А3