

Опросный лист на ячейки серии КРУ типа К-2МУ

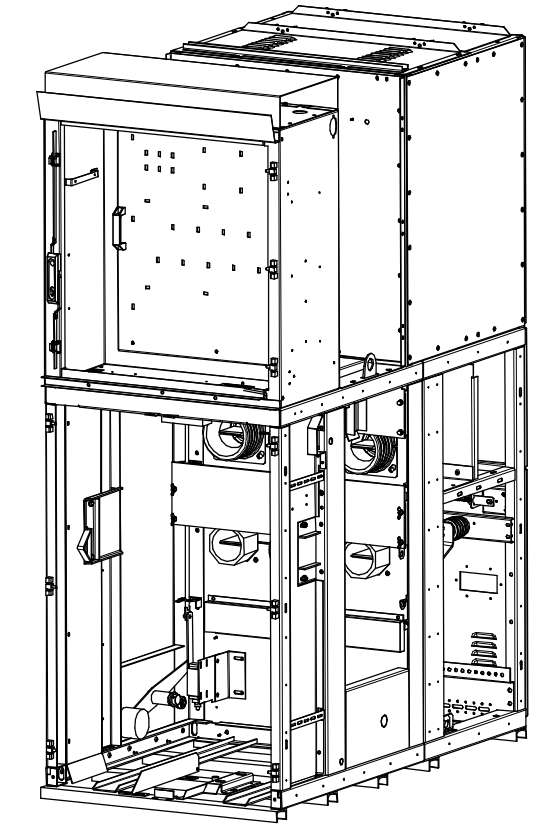
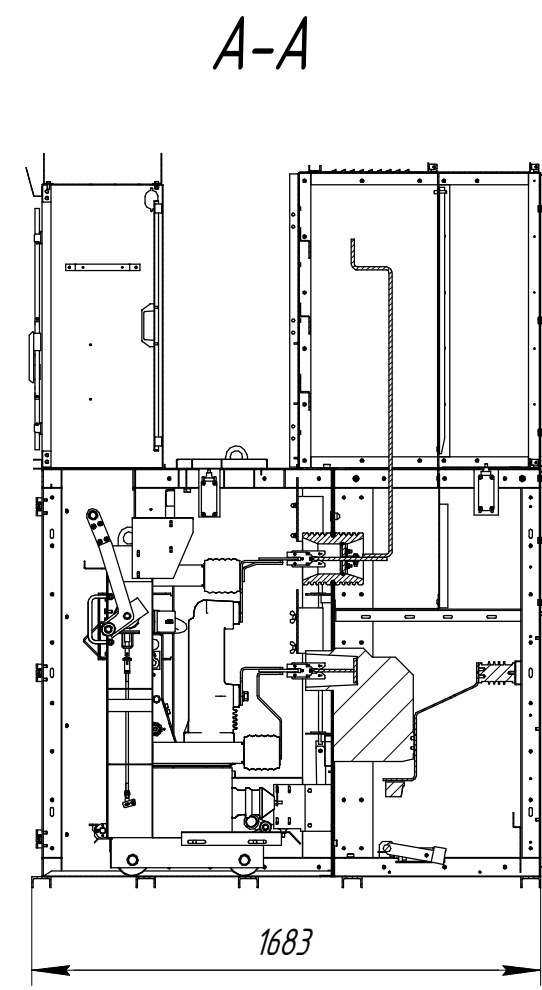
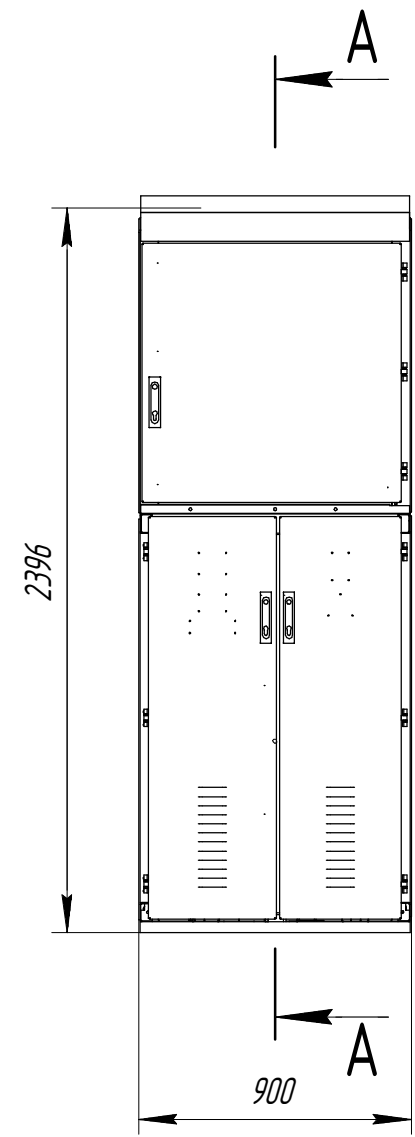
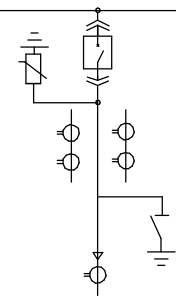
Согласовано

Утверждаю

" _ " _____ 2019 г.

" _ " _____ 2019 г.

Запрашиваемые данные		
1	Ном. ток сборных шин материал и сечение шин	
2	Ном. напряжение	
3	Схема главных цепей	
4	Номер камеры по плану	
5	Назначение камеры	
6	Номер схемы главных цепей	
7	Номер схемы вспомогательных цепей	
8	Номинальный ток камеры, А	
9	Оперативный ток	
10	Выключатель, тип, ток, А	
11	Ном. ток откл. выключателя, кА	
12	Блок управления выключателем	
13	Предохранитель, плавкая вставка	
14	Трансформатор тока, тип, коэф. трансф., класс точности	
15	Трансформатор напряжения, тип, коэф. трансф.	
16	Тр-р тока нулевой последовательности, тип	
17	Количество и сечение кабелей	
18	Ограничитель перенапряжения, тип	
19	Микропроцесс. устр-ва защиты, тип	
20	Преобразователь	
21	Индикатор напряжения	
22	Реле МТЗ	
23	ред-ие точн-я	Токовая отсечка
24	при	АЧР
25	заказе	Земляная защита
26	Счетчик эл. энергии, тип	
27	Измерительные приборы	Амперметр Вольтметр
28	Операт. эл.-магн. блокировка	Привода заземления Выкатной эл-т
29	Устройство дуговой защиты, тип	
30	Втычные контакты главных цепей КРУ	Контакты типа (тюльпан) $\phi 24, \phi 36$ Ламельные контакты другой тип контактов
31	Цвет фасада камера	
32	Сведения о доставке	доставка поставщика самовывоз



Согласовано

Взам. инв. №

Подп. и дата

Инв. № подл.
-16

Примечание - Параметры, неопределенные Заказчиком, изготовитель выбирает самостоятельно.

ОЛ ЗСЭА.674551.463

Изм.	Кол.уч.	Лист	№ док.	Подп.	Дата	Стадия	Лист	Листов
								1
Опросный лист для заказа устройства комплектного типа КРУ К-2МУ							ООО "ПКП" ЗСЭА	