

Согласовано

Утверждаю

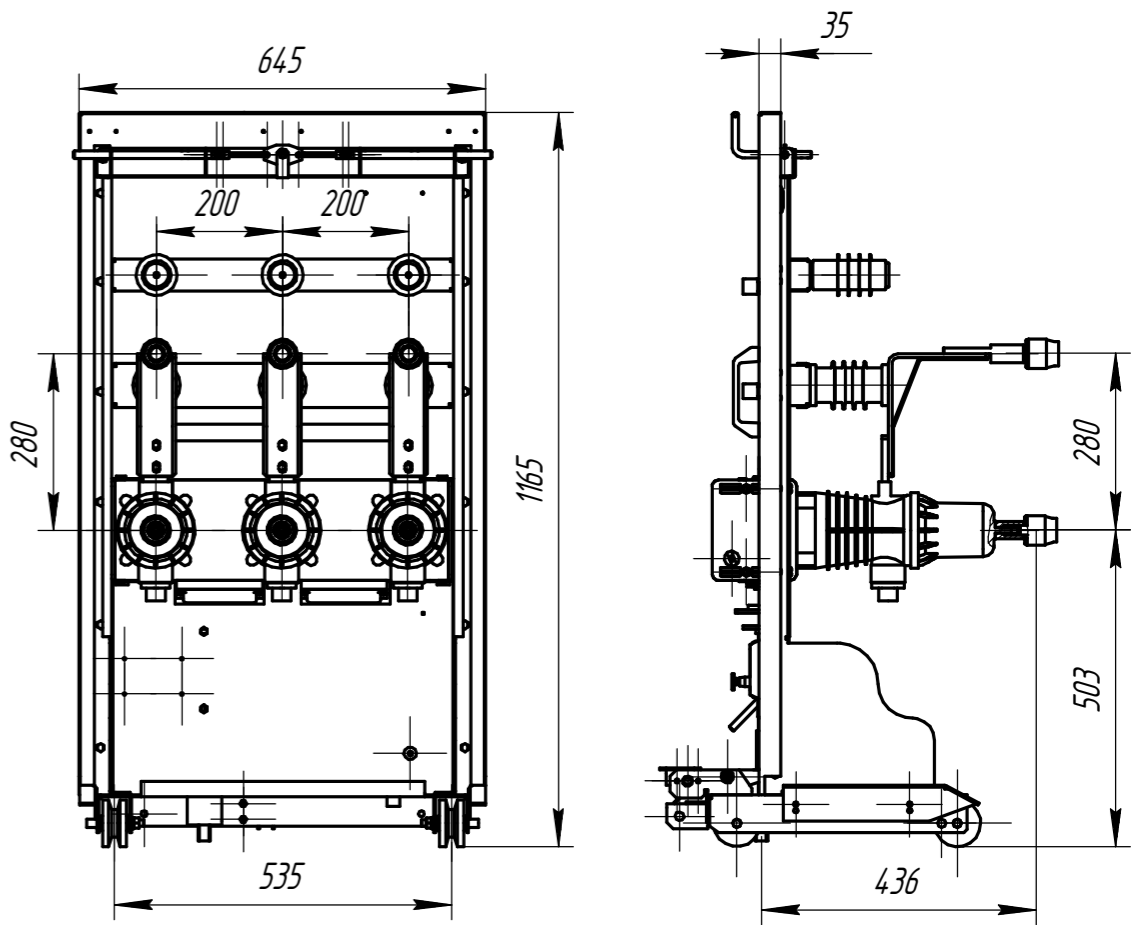
" \_ " 2021г.

" \_ " 2021г.

Опросный лист  
Для ретрофита выкатного элемента КРУ на 6-10 кВ

Перв. примен.  
Справ. №

№ п/п	Запрашиваемые данные	Ответы заказчика	Примечание
1	Тип КРУ	К-47	
2	Завод изготовитель, год изготовления КРУ		
3	Номинальное напряжение (6, 10 кВ)		
4	Номинальный ток выключателя, А		
4а	Номинальный ток отключения выключателя, кА		
5	Тип существующего выключателя		
5а	Тип привода заменяемого выключателя		
6	Тип устанавливаемого выключателя		
7	Оперативный ток управления		
8	Материал и сечение шин		
9	Тип втычных контактов	Контакты типа "тюльпан" Ф36 мм	
10	Тип разъемных контактов вспомогательных цепей	Нап 24DD	
11	Наличие ОПН		
12	Количество заменяемых В/Э		
13	Механизм доводки (червячный редуктор, рычажный)		
14	Место установки блока управления	В релейном отсеке	
15	Тип применяемого блока управления		
16	Тип трансформатора напряжения		
17	Тип блок замка	без блок-замка	
18	Рекомендуемая краска	RAL 7001	RAL 7035 RAL 9001
19	Сведения о доставке	доставка поставщика	самовывоз



Подп. и дата  
Инв. № д-цкл.  
Взам. инв. №  
Подп. и дата  
Инв. № подл.

**Дополнительные требования**

- Включить в комплект поставки выкатного элемента ответную часть разъема HAN 24 DD со жгутом проводов. Соединение проводов к ответным частям разъемов выполнить в заводских условиях. Длина жгута 2,5 метра.
- Включить в комплект поставки блок адаптации TER\_Sbunit\_AB\_AC (230) - 1шт., резистор С5-35В-100-430 Ом - 1шт.
- Схема ВЭ ИТЕА.674152.542-01 ЭЗ

Изм.	Лист	№ докум.	Подп.	Дата
Разраб.				
Пров.				
Т.контр.				
Н.контр.				
Утв.				

Выкатной элемент	Лит.	Масса	Масштаб
			1:1
	Лист	Листов	1
ООО "ПКП" ЗСЭА"			