

ЗСЭА.674243.589

Согласовано

Утверждаю

Опросный лист
Для ретрофита выкатного элемента КРУ на 10 кВ

" _ " _____ 2021г.

" _ " _____ 2021г.

Перв. примен.

Справ. №

Подп. и дата

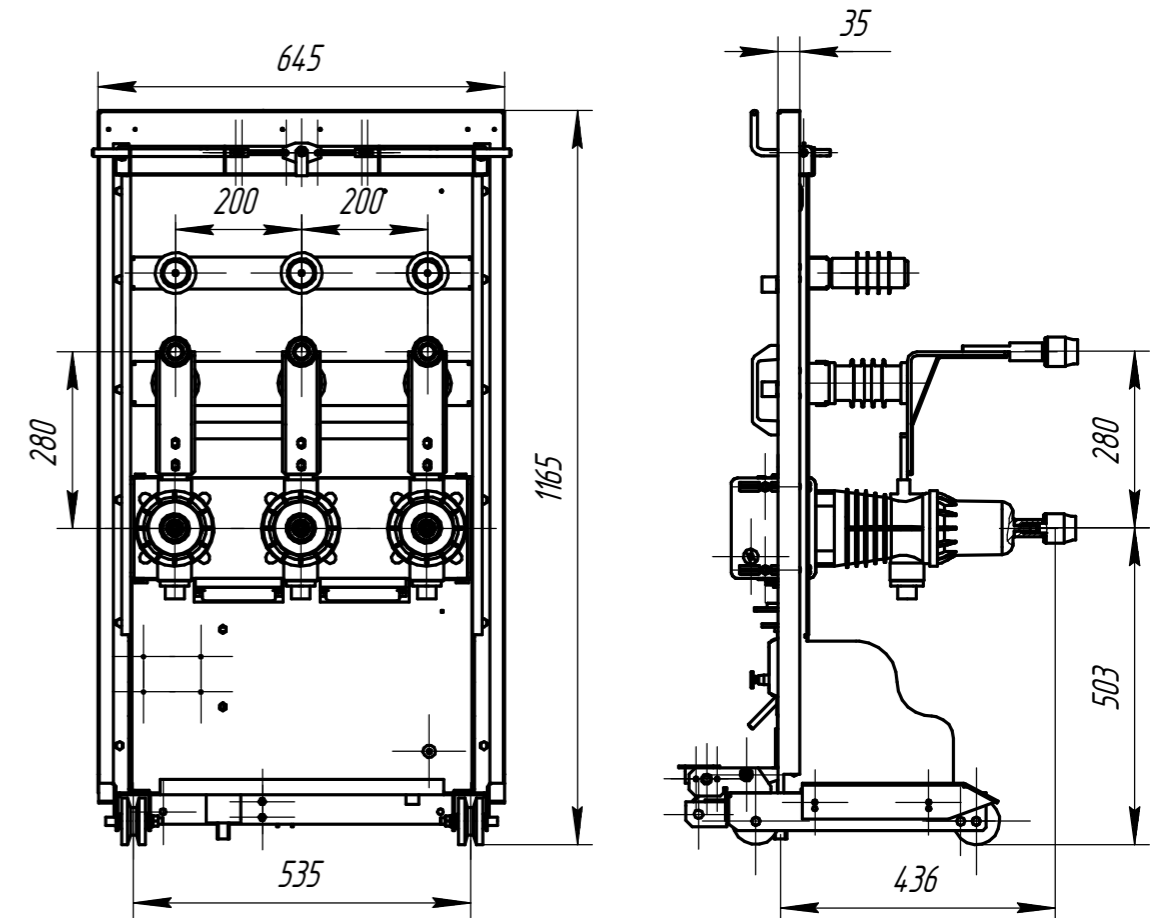
Инв. № докл.

Взам. инв. №

Подп. и дата

Инв. № подл.

№ п/п	Запрашиваемые данные	Ответы заказчика	Примечание
1	Тип КРУ	КРУН К-59М	
2	Завод изготовитель, год изготовления КРУ		
3	Номинальное напряжение (6, 10 кВ)		
4	Номинальный ток выключателя, А		
4а	Номинальный ток отключения выключателя, кА		
5	Тип существующего выключателя		
5а	Тип привода заменяемого выключателя		
6	Тип устанавливаемого выключателя		
7	Оперативный ток управления		
8	Материал и сечение шин		
9	Тип втычных контактов	Ламельные контакт Контакты типа "тюльпан"	
10	Тип разъемных контактов вспомогательных цепей		2РТТ48
11	Наличие ОПН		
12	Количество заменяемых В/Э		
13	Механизм доводки (червячный редуктор, рычажный)		
14	Место установки блока управления	На выкатном элементе	
15	Тип применяемого блока управления		
16	Тип трансформатора напряжения		
17	Тип блок замка		без блок-замка
18	Рекомендуемая краска	RAL 7001 RAL 7035	RAL 9001
19	Сведения о доставке	доставка поставщика	самовывоз



Дополнительные требования

Изм.	Лист	№ док.м.	Подп.	Дата
Разраб.				
Проб.				
Т.контр.				
Н.контр.				
Утв.				

ЗСЭА.674243.589

Выкатной элемент

Лист	Масса	Масштаб
		1:1
Лист	Листов	1

ООО "ПКП" ЗСЭА"

Копировал

Формат А3