

ЗСЭА.674243.621

Опросный лист
Для ретрофита выкатного элемента КРУ на 6-10 кВ

Согласовано

Утверждаю

" _ " _____ 2021г.

" _ " _____ 2021г.

Перв. примен.

Справ. №

Подп. и дата

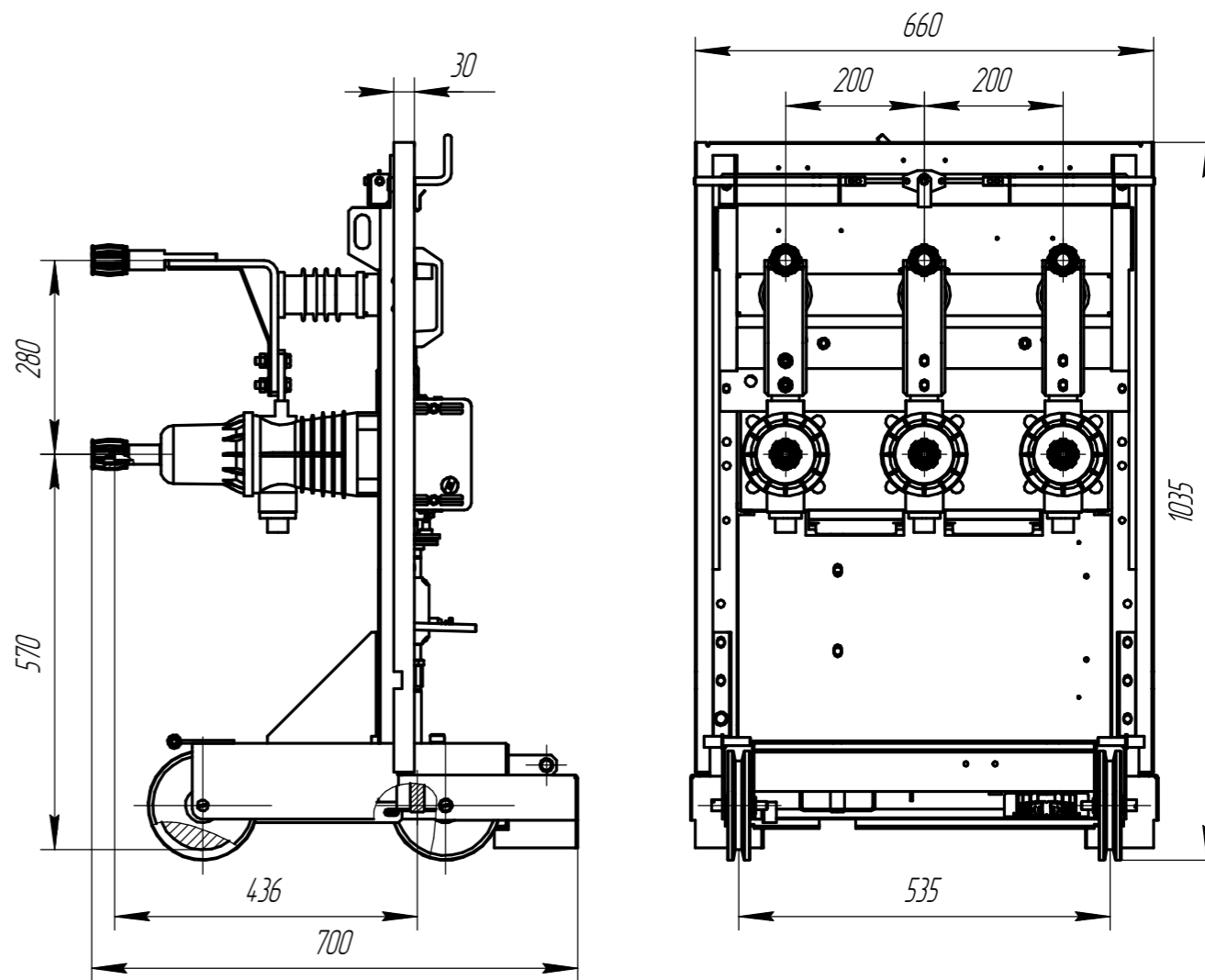
Инв. № д/дл.

Взам. инв. №

Подп. и дата

Инв. № подл.

№ п/п	Запрашиваемые данные	Ответы заказчика			Примечание
1	Тип КРУ				
2	Завод изготовитель, год изготовления КРУ				
3	Номинальное напряжение (6, 10 кВ)				
4	Номинальный ток выключателя, А				
4а	Номинальный ток отключения выключателя, кА				
5	Тип существующего выключателя				
5а	Тип привода заменяемого выключателя				
6	Тип устанавливаемого выключателя				
7	Оперативный ток управления				
8	Материал и сечение шин				
9	Тип втычных контактов	Ламельные контакты			
		Контакты типа "тюльпан"			
10	Тип разъемных контактов вспомогательных цепей	СИР55	Harting	2РТТ48	
11	Наличие ОПН				
12	Количество заменяемых В/Э				
13	Механизм доводки (червячный редуктор, рычажный)				
14	Место установки блока управления	На фасаде В/Э	В релейном отсеке		
15	Тип применяемого блока управления				
16	Тип трансформатора напряжения				
17	Тип блокировки	комплект установки ЭМБЗ	комплект установки ЗБ-1М	без блокировки	
18	Цвет	фасад	RAL 9001		
		ВЭ	RAL 7001		
19	Сведения о доставке	доставка поставщика	самовывоз		



				ЗСЭА.674243.621				
Изм.	Лист	№ докум.	Подп.	Дата	Тележка	Лит.	Масса	Масштаб
Разраб.								
Проб.						Лист	Листов	1
Т.контр.						ООО "ПКП" ЗСЭА"		
Н.контр.								
Утв.								

Примечание - Необходимые параметры заполнить.
Параметры, неопределенные Заказчиком, изготовитель выбирает самостоятельно.

Дополнительные требования