

ЗСЭА.674243.609

Согласовано

Утверждаю

Опросный лист  
Выкатного элемента КРУ типа КМ-1 на 6-10 кВ

" \_ " 2021г.

" \_ " 2021г.

Перв. примен.

Справ. №

Подп. и дата

Инв. № д/цкл.

Взам. инв. №

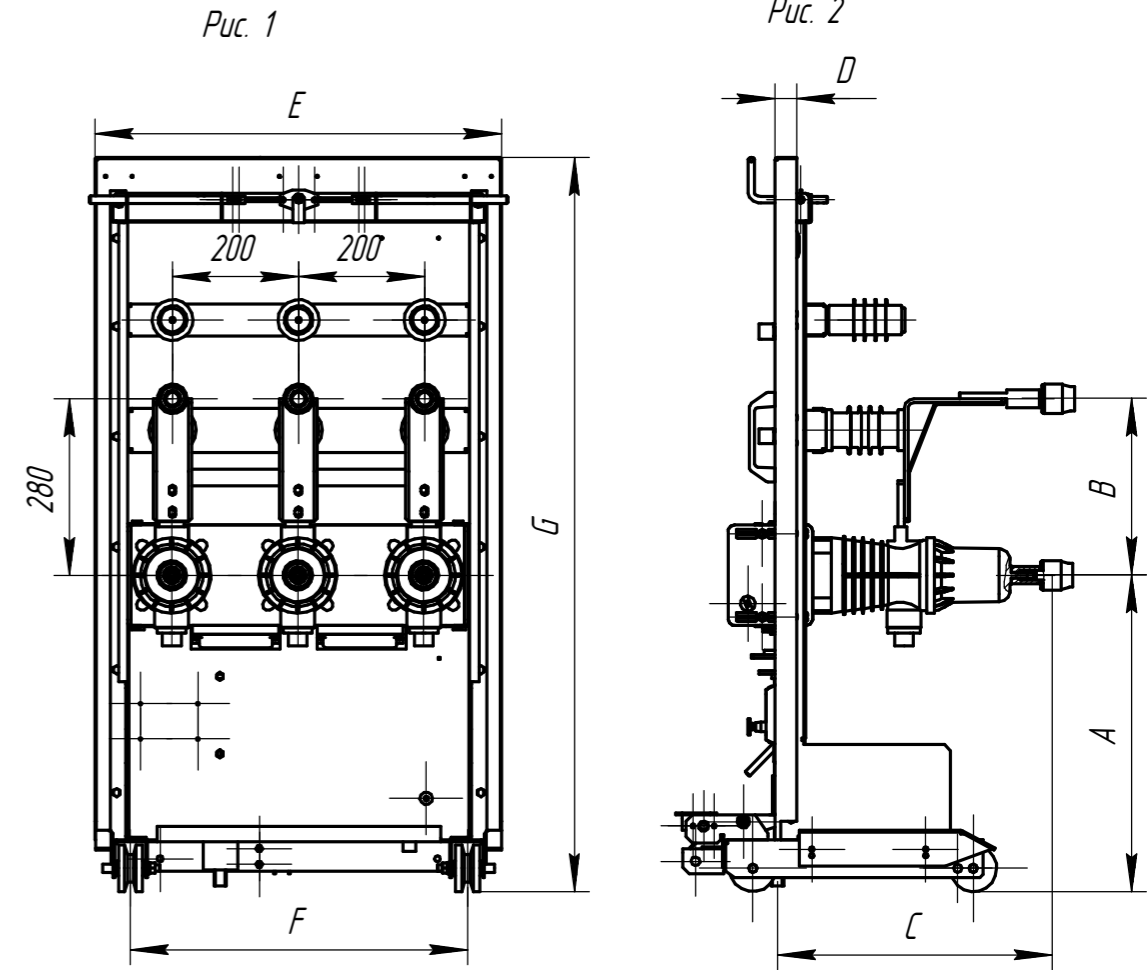
Подп. и дата

Инв. № подл.

№ п/п	Запрашиваемые данные	Ответы заказчика			Примечание
1	Тип КРУ				
2	Завод изготовитель, год изготовления КРУ				
3	Номинальное напряжение (6, 10 кВ)				
4	Номинальный ток выключателя, А				
4а	Номинальный ток отключения выключателя, кА				
5	Тип существующего выключателя				
5а	Тип привода заменяемого выключателя				
6	Тип устанавливаемого выключателя				
7	Оперативный ток управления				
8	Материал и сечение шин				
9	Тип втычных контактов	Ламельные контакт Контакты типа "тюльпан"			
10	Тип разъемных контактов вспомогательных цепей	СШР	Harting	2РТТ48	
11	Наличие ОПН				
12	Количество заменяемых В/Э				
13					
14	Место установки блока управления	На фасаде В/Э	В релейном отсеке		
15	Тип применяемого блока управления				
16	Тип трансформатора напряжения				
17	Тип блок замка	комплект установки ЭМБЗ	комплект установки ЗБ-1М	без блок-замка	
18	Рекомендуемая краска	RAL 7001	RAL 7035	RAL 9001	
19	Сведения о доставке	доставка поставщика	самовывоз		

Таблица 1  
согласно рис.1, 2

	A	B	C	D	E	F	G
Размеры типовые, мм	503	280	435	35	645	535	1165
Размеры, мм							



Дополнительные требования				
Изм.	Лист	№ докум.	Подп.	Дата
Разраб.				
Проб.				
Т.контр.				
Н.контр.				
Утв.				

ЗСЭА.674243.609

Выкатной элемент  
КМ-1

Лит.	Масса	Масштаб
		1:1
Лист	Листов	1

ООО "ПКП" ЗСЭА"

Копировал

Формат А3