

Опросный лист на ячейки типа КРУН К-26М

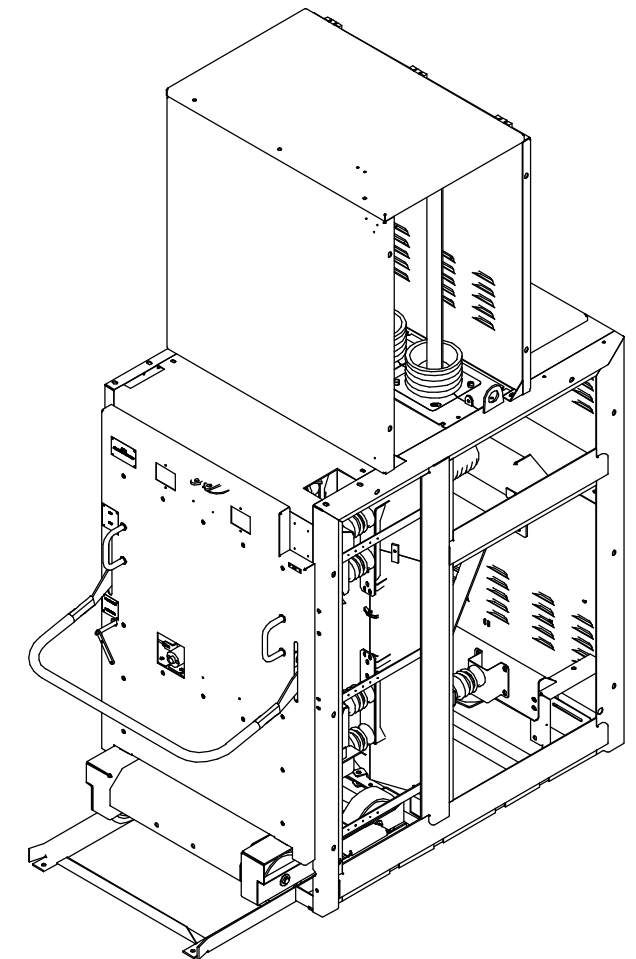
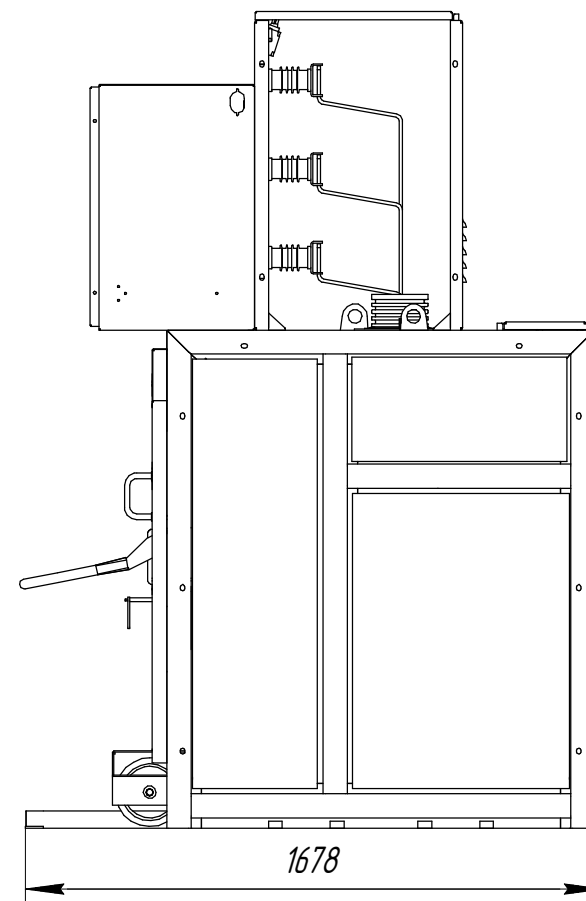
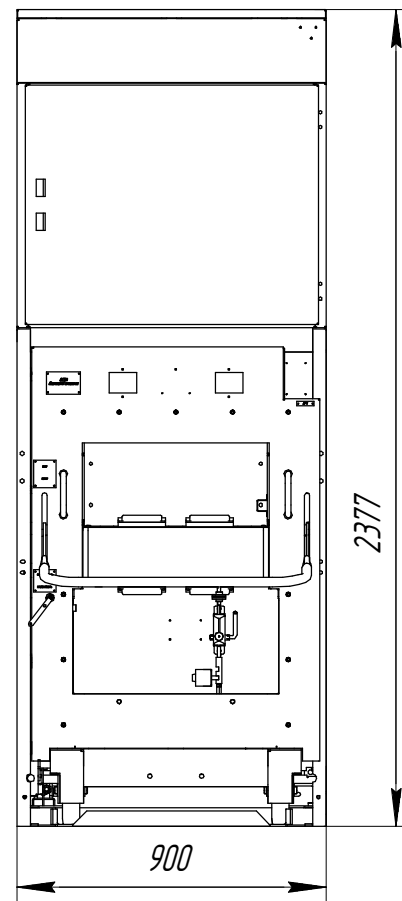
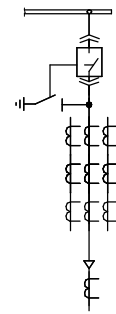
Согласовано

Утверждаю

" - " 2019 г.

" - " 2019 г.

Запрашиваемые данные		
1	Ном. ток сборных шин материал и сечение шин	
2	Ном. напряжение	
3	Схема главных цепей	
4	Номер камеры по плану	
5	Назначение камеры	
6	Номер схемы главных цепей	
7	Номер схемы вспомогательных цепей	
8	Номинальный ток камеры, А	
9	Оперативный ток	
10	Выключатель, тип, ток, А	
11	Ном. ток откл. выключателя, кА	
12	Блок управления выключателем	
13	Предохранитель, плавкая вставка	
14	Трансформатор тока, тип, коэф. трансф., класс точности	
15	Трансформатор напряжения, тип, коэф. трансф.	
16	Тр-р тока нулевой последовательности, тип	
17	Количество и сечение кабелей	
18	Ограничитель перенапряжения, тип	
19	Микропроцесс. устр-ва защиты, тип	
20	Преобразователь	
21	Индикатор напряжения	
22	Реле	МТЗ
23	пред-ие	Токовая отсечка
24	уточн-я	АЧР
25	заказе	Земляная защита
26	Счетчик эл. энергии, тип	
27	Измерительные	Амперметр
28	приборы	Вольтметр
29	Операт. эл.-магн.	Привода заземления
30	блокировка	Выкатной эл-т
31	Устройство дуговой защиты, тип	
32	Втычные контакты главных цепей КРУ	Контакты типа (тюльпан) Ø24, Ø36 Ламельные контакты другой тип контактов
33	Цвет	фасад камера



Согласовано

Взам. инв. №

Подл. и дата

Инв. № подл.
-16

Сведения о доставке: доставка поставщика, самовывоз

Примечание - Параметры, неопределенные Заказчиком, изготовитель выбирает самостоятельно.

ОЛ ЗСЭА.674551.437

Изм.	Кол.уч.	Лист	№ док.	Подп.	Дата	Стадия	Лист	Листов	
								1	
Опросный лист для заказа устройства комплектного типа КРУН К-26М							ООО "ПКП" ЗСЭА		