

# Опросный лист на ячейки типа КРУН К-59М У

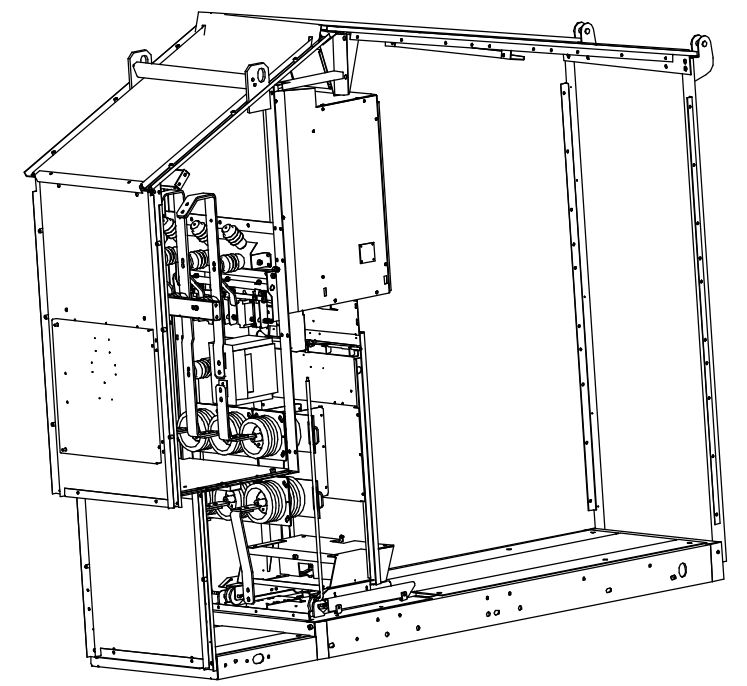
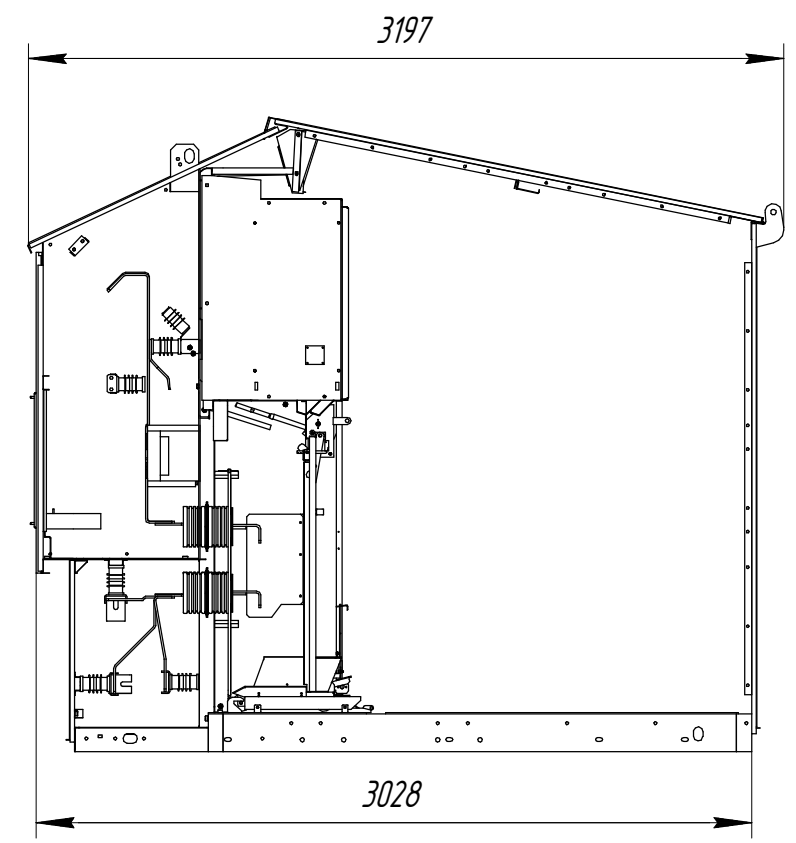
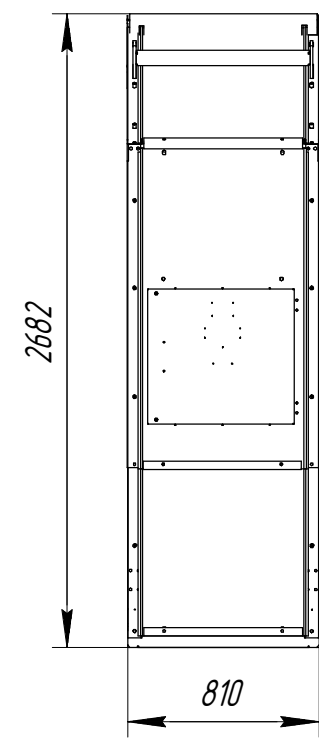
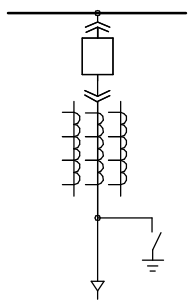
Согласовано

Утверждаю

" \_ " 2019 г.

" \_ " 2019 г.

Запрашиваемые данные	
1	Ном. ток сборных шин материал и сечение шин
2	Ном. напряжение
3	Схема главных цепей
4	Номер камеры по плану
5	Назначение камеры
6	Номер схемы главных цепей
7	Номер схемы вспомогательных цепей
8	Номинальный ток камеры, А
9	Оперативный ток
10	Выключатель, тип, ток, А
11	Ном. ток откл. выключателя, кА
12	Блок управления выключателем
13	Предохранитель, плавкая вставка
14	Трансформатор тока, тип, коэф. трансф., класс точности
15	Трансформатор напряжения, тип, коэф. трансф.
16	Тр-р тока нулевой последовательности, тип
17	Количество и сечение кабелей
18	Ограничитель перенапряжения, тип
19	Микропроцесс. устр-ва защиты, тип
20	Преобразователь
21	Индикатор напряжения
22	Реле МТЗ
23	ред-ие Токовая отсечка
24	уточн-я АЧР
25	при заказе Земляная защита
26	Счетчик эл. энергии, тип
27	Измерительные Амперметр
28	приборы Вольтметр
29	Операт. эл.-магн. Привода заземления
30	блокировка Выкатной эл-т
31	Устройство дуговой защиты, тип
32	Втычные контакты Контакты типа (тюльпан) Ø24, Ø36
	главных цепей КРУ Ламельные контакты
	другой тип контактов
33	Цвет фасад
	камера
Сведения о доставке	
	доставка поставщика
	самовывоз



Согласовано

Взам. инв. №

Подл. и дата

Инв. № подл. -16

Примечание - Параметры, неопределенные Заказчиком, изготовитель выбирает самостоятельно.

						ОЛ ЗСЭА.674551.403		
Изм.	Кол.уч.	Лист	№ док.	Подп.	Дата			
							Стадия	Лист
								Листов
								1
							Опросный лист для заказа	
							устройства комплектного типа К-59М У	
							ООО "ПКП" ЗСЭА	