

Опросный лист на ячейки типа КРУН К-59М ХЛ

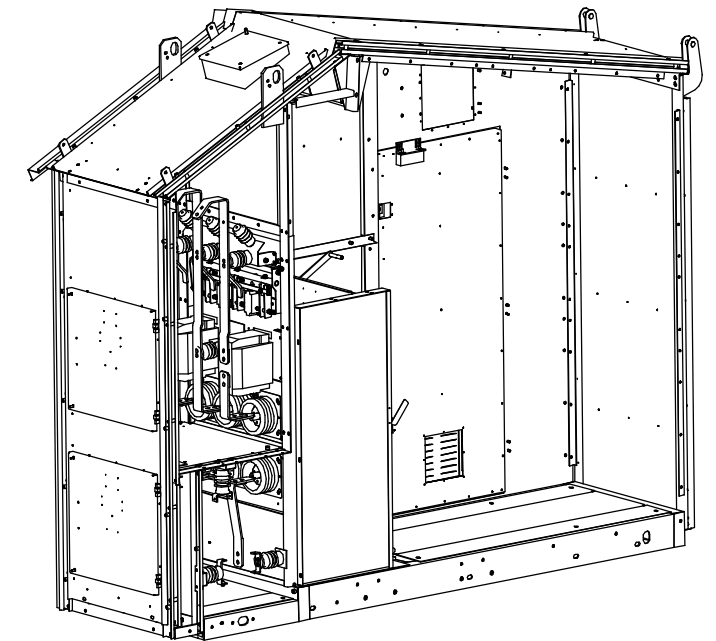
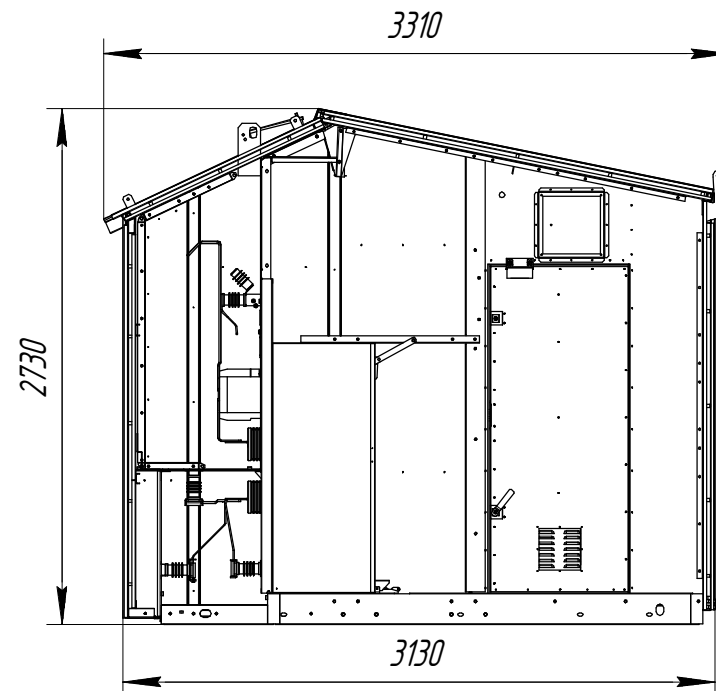
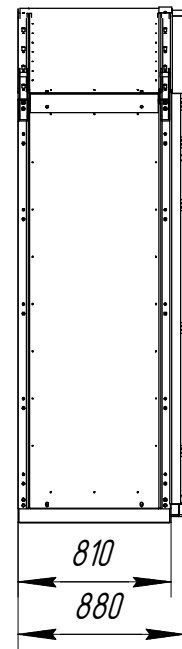
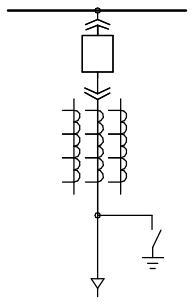
Согласовано

Утверждаю

" _ " 2019 г.

" _ " 2019 г.

Запрашиваемые данные			
1	Ном. ток сборных шин материал и сечение шин		
2	Ном. напряжение		
3	Схема главных цепей		
4	Номер камеры по плану		
5	Назначение камеры		
6	Номер схемы главных цепей		
7	Номер схемы вспомогательных цепей		
8	Номинальный ток камеры, А		
9	Оперативный ток		
10	Выключатель, тип, ток, А		
11	Ном. ток откл. выключателя, кА		
12	Блок управления выключателем		
13	Предохранитель, плавкая вставка		
14	Трансформатор тока, тип, коэф. трансф., класс точности		
15	Трансформатор напряжения, тип, коэф. трансф.		
16	Тр-р тока нулевой последовательности, тип		
17	Количество и сечение кабелей		
18	Ограничитель перенапряжения, тип		
19	Микропроцесс. устр-ва защиты, тип		
20	Преобразователь		
21	Индикатор напряжения		
22	Реле МТЗ		
23	ред-ие точн-я	Токовая отсечка	
24	при	АЧР	
25	заказе	Земляная защита	
26	Счетчик эл. энергии, тип		
27	Измерительные приборы	Амперметр	
28		Вольтметр	
29	Операт. эл.-магн. блокировка	Привода заземления	
30		Выкатной эл-т	
31	Устройство дуговой защиты, тип		
32	Втычные контакты главных цепей КРУ	Контакты типа (тольпан) ф24, ф36 Ламельные контакты другой тип контактов	
33	Цвет	фасад камера	
Сведения о доставке		доставка поставщика	самовывоз



Согласовано

Взам. инв. №

Подл. и дата

Инв. № подл.
-16

Примечание - Параметры, неопределенные Заказчиком, изготовитель выбирает самостоятельно.

						ОЛ ЗСЭА.674551.473		
Изм.	Кол.уч.	Лист	№ док.	Подп.	Дата			
						Стадия	Лист	Листов
								1
						Опросный лист для заказа устройства комплектного типа К-59М ХЛ		
						ООО "ПКП" ЗСЭА		