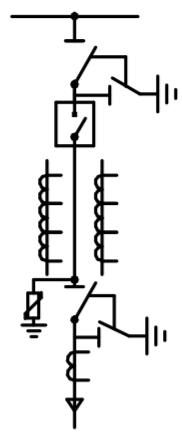
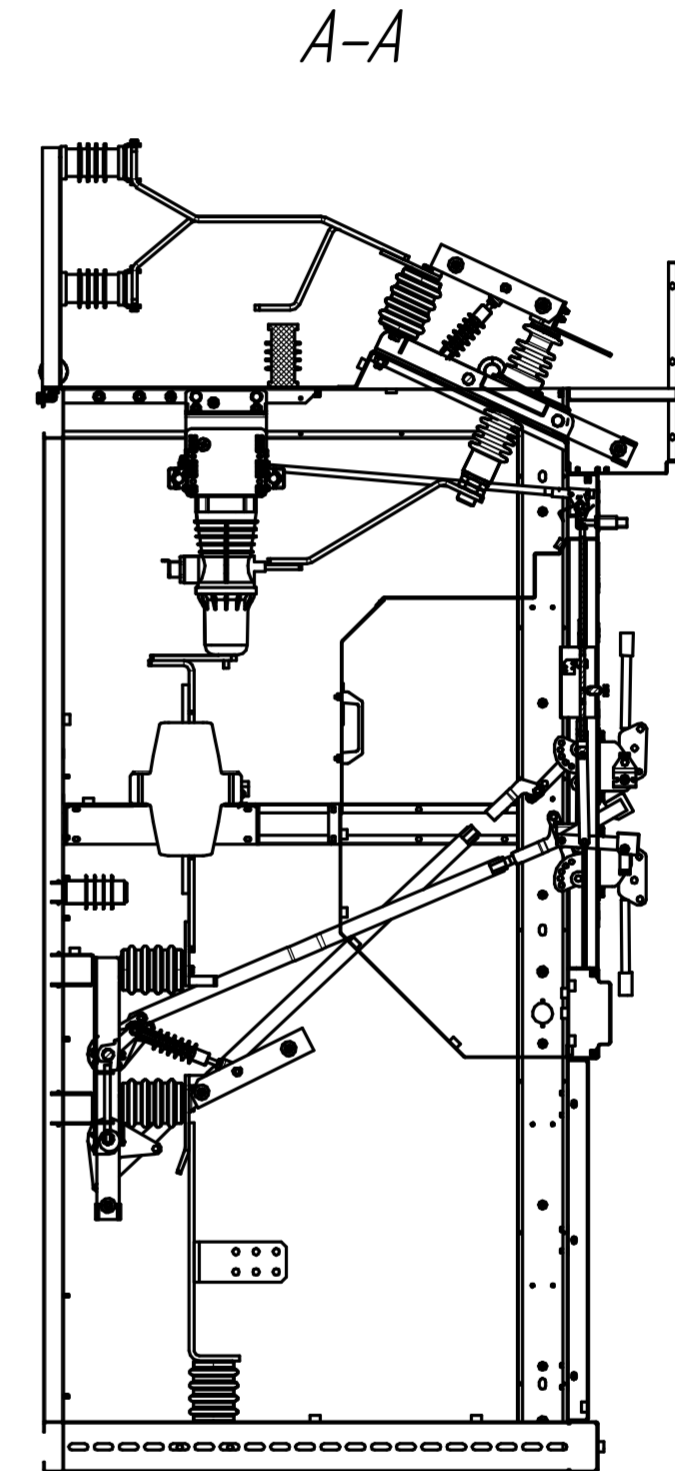
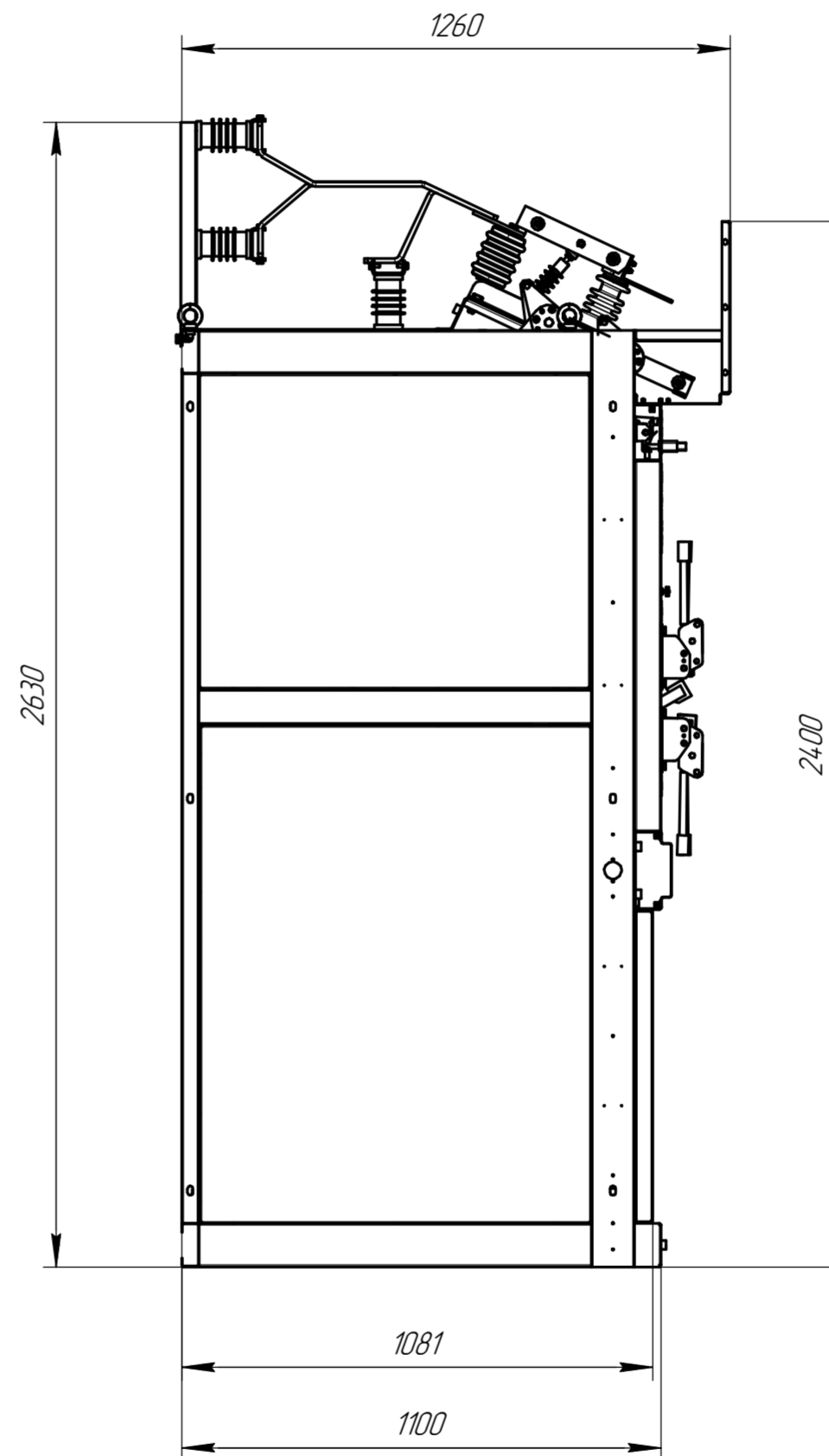
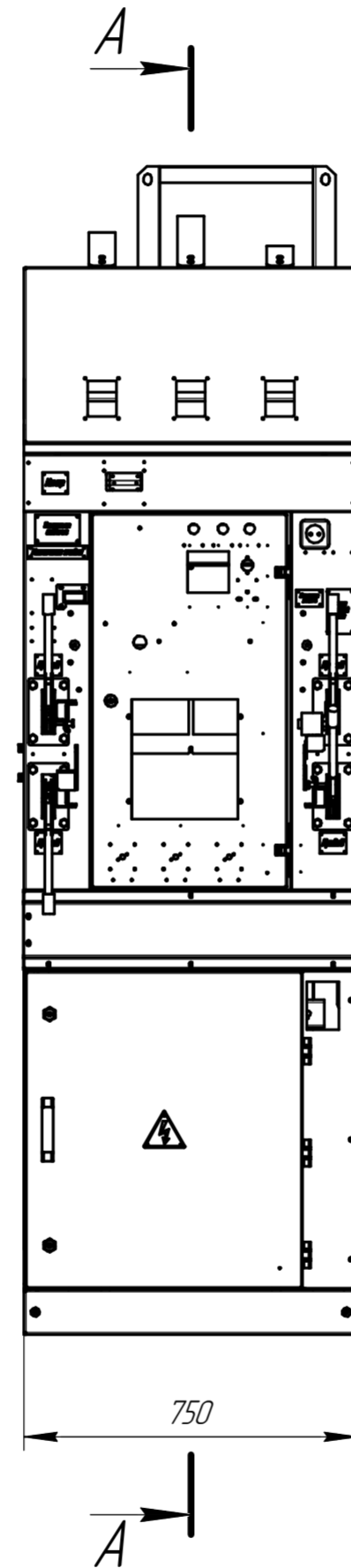


“ ” _____ 2020г. “ ” _____ 2020г.

1	Намер камеры в РУ		
2	Номинальное напряжение	10 кВ	
3	Номинальный ток сборных шин	630 А	
4	Род оперативного тока	~220 В	
5	Ток короткого замыкания	20 кА	
6	Серия ячеек	КСО-298М	
7	Схема главных цепей		
8	Назначение камеры	Ввод	
9	Намер схемы главных цепей		
10	Намер схемы вспомогательных цепей		-
11	Выключатель	РиМ ВВ-10	20/630
12	Блок управления	РиМ БУ-11-У2	+
13	Трансформатор тока	ТЛП-10 100/5	2
	Класс точности ТТ	0,5/10Р	
15	Трансформатор напряжения		-
16	Трансформатор собственных нужд		-
17	Шинный разъединитель	РВФЗ-10/630	
18	Линейный разъединитель	РВЗ-10/630	
19	Предохранители		-
20	Тр-р тока нулевой послед-ти	ТЗЛК-0,66-70	1 шт.
21	Ограничители перенапряжения		-
22	Элементы электромагн. блокировки	LOVATO KB B2	-
		ЗБ-1М	-
24	Наличие коммерческого учета (да/нет)		-
25	Тип счетчиков		-
26	Электромеханическая РЗА	ТО	+
		МТЗ	+
28	Микропроцессорная РЗА	Перегрузка	-
		ЗЗН	+
30	Микропроцессорная РЗА	тип	РС-80
31	Марка и сечение кабелей		
32	Наличие обогрева релейного отсека (да/нет)		-
33	Устройство индикации напряжения с реле (да/нет)		-
34	Устройство дуговой защиты		-
35	Амперметр		+
36	Вольтметр		-
37	Цвет	фасад	Ral 7001
		камера	Ral 7001
В комплект поставки включить			
1	Панель боковая	4 шт.	
2	Задняя панель	-	
3	Боковой экран сборных шин	-	
4			



Изм.	Лист	№ докум.	Подп.	Дата	<p>КСО-298М Опросный лист</p>	Лит.	Масса	Масштаб
Разраб.								1:20
Проб.						Лист	Листов	1
Т.контр.								
Н.контр.								
Утв.								

Перв. примен.

Справ. №

Подп. и дата

Инв. № дубл.

Взам. инв. №

Подп. и дата

Инв. № подл.